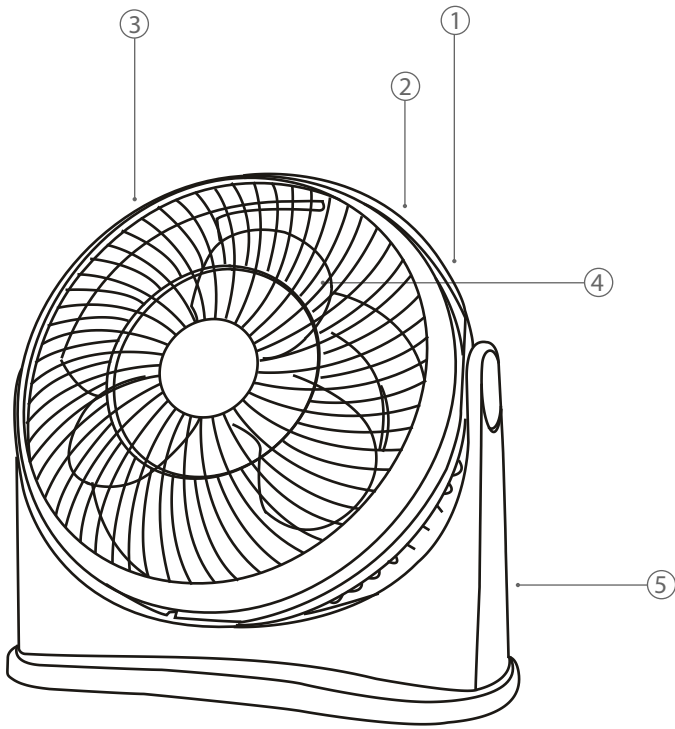


FEATURES - CARACTERÍSTICAS



DESCRIPTION OF PARTS

1. Rear Guard
2. Rotary Switch
3. Front Guard
4. Blade
5. Base

DESCRIPCIÓN DE LAS PARTES

1. Parrilla de Seguridad Trasera
2. Interruptor de Rotación
3. Parrilla de Seguridad Frontal
4. Aspas
5. Base

Modelo	Velocidades	Consumo (W)	Voltaje	Frecuencia
PFF082	3	42W	120V~	60Hz



8" Floor Fan
Ventilador De Piso 8"



Model PFF082
Modelo PFF082



Manual de uso y cuidado
Precauciones importantes

Este producto es para uso doméstico únicamente.

This product is for domestic use only
Use & Care Manual
Important Safeguards

SAFETY PRECAUTIONS

Read and save these important safety instructions before using this fan, when using electrical appliances, basic safety precautions should always be followed including the following:

Use this fan only as described in this manual. Other uses not recommended may cause fire or electric shock.

This product is intended for HOUSEHOLD USE ONLY and not for commercial, industrial or outside use.

To protect against electrical shock, do not place fan in window, immerse unit, plug or cord in water, or spray with liquids.

Close supervision is necessary when any appliance is used by or near children.

Unplug the fan from the outlet when not in use, when moving fan from one location to another and before cleaning.

Do not operate the fan in the presence of explosive and/or flammable fumes.

Do not place the fan or any parts near an open flame, cooking or other heating appliance.

Do not operate the fan with a damaged cord, plug, after a malfunction or if dropped or damaged in any manner.

Avoid contact with moving fan parts.

To disconnect, grip the plug and pull it from the wall outlet. Never yank the cord.

The use of attachments is not recommended and may cause hazards.

Always use on a dry level surface.

Do not operate if the fan housing is removed or damaged.

HOW TO OPERATE

Set the fan on a level and dry surface.

Plug the power cord into the socket.

Making sure the speed control is at OFF position.

To operate the fan, rotate the switch knob to the desired speed Low(1), Med(2), High(3).

Adjust the fan to your desired angle by moving the head up or down (Fig.1).

CLEANING

The product should be cleaned and checked on a regular basis. Making sure the fan blade is clean at all times, to prevent the fan blade from damaging and fading.

The fan can be cleaned in either of two ways:

Vacuum the fan blades or use a can of compressed air, or Remove the back grill by removing the 2 screws securing the grill to the fan (be sure to use a screw-driver with a magnetic tip).

If you remove the back grill, wipe the fan blades (do not remove) with a damp cloth dipped in a light solution of water and a mild detergent.

Making sure that NO WATER gets into the motor while cleaning.

The blade and back grill must be completely dry when re-securing the grill in place.

To clean the front grill, turn counterclockwise to loosen the screws and pull off the grill. To place back on, match the shape of the shaft to the inside groove of the grill and push in. Turn clockwise to tighten the screws.

Take the grill off and wipe it with a cloth or use a can of compressed air. Making sure the front grill is dry before securing it back onto the fan.

Do not use any chemical cleaners such as acid, alcohol, etc, to clean the fan.

STORAGE INSTRUCTIONS

The product must be packaged in its original box for storage.

Place the fan in a storage room with low humidity.

NOTE: If you experience a problem, please return the fan to the place of the original purchase or see your warranty. Do not attempt to open the motor housing yourself; doing so may void your warranty and cause damage to the fan or personal injury.

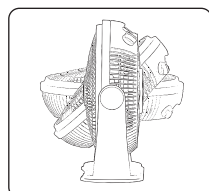


Figure 1.

SEGURIDAD - PRECAUCIONES

Lea y guarde estas importantes instrucciones de seguridad antes de usar este ventilador. Cuando use aparatos eléctricos, las precauciones de seguridad básicas deberán siempre seguirse, incluyendo las siguientes:

Use este ventilador solamente como se indica en este manual. Otros usos no recomendados pueden causar incendio o corto circuito.

Este producto está destinado para USO DOMESTICO ÚNICAMENTE y no para uso industrial y comercial o uso exterior.

Para proteger contra corto circuito, no coloque el ventilador en la ventana, no inmerja la unidad el enchufe o cable en agua, ni rocíe con líquidos.

Se requiere supervisión cercana cuando el aparato sea usado por/o cerca de niños.

Desenchufe el ventilador de la toma corriente cuando no este en uso, cuando traslade el ventilador de un lugar a otro, y antes de limpiarlo.

No opere el ventilador en presencia de explosivos y/o humos inflamables.

No coloque el ventilador ni cualquier parte cerca de flama, estufa u otro aparato de calentamiento.

No opere el ventilador con un cable o enchufe dañado, después de una anomalía o si se cayó o daño de alguna manera.

Evite el contacto con las partes del ventilador movibles.

Para desconectar, agarre el enchufe y jálelo de la toma corriente. Nunca jale bruscamente el cable.

El uso de accesorios no recomendados pueden causar daños.

Siempre use el ventilador sobre una superficie seca.

No opere si la cubierta del ventilador esta quitada o dañada.

COMO USAR

Coloque el ventilador sobre una superficie seca.

Enchufe el cable de energía a un toma corriente estándar de 110v 50-60 hz a.c. Asegurese de que el control de velocidad esté en posición de apagado.

Para operar el ventilador, gire el botón eléctrico a la velocidad deseada. BAJO(1), MED(2), ALTO(3).

Ajuste el ventilador al ángulo deseado moviendo la cabeza del ventilador hacia arriba o hacia abajo. (Fig.1).

LIMPIEZA

El producto debe ser limpiado y revisado periódicamente. Asegúrese de que las aspas del ventilador esten siempre limpias, para prevenir que se dañen y decoloren. El ventilador puede ser limpiado de dos maneras:

Aspire las aspas del ventilador o utilice aire comprimido,

Quite la parrilla trasera removiendo los dos tornillos (recomendable usar desatornillador con punta magnética).

Si quita la parrilla trasera, limpie las aspas (no las quite) con paño humedecido en una solución ligera de agua con detergente suave.

Asegúrese que NADA DE AGUA entre al motor mientras lo limpia (evite escurrimientos).

El aspa y la parrilla trasera deben estar completamente secas cuando reasegure la parrilla en su lugar.

Para limpiar la parrilla delantera, gírela en dirección contraria de las manecillas del reloj para aflojar los tornillos y saque la parrilla jalándola. Para colocarla nuevamente, haga coincidir el eje con la ranura interior de la parrilla y empújelo hacia adentro. Para apretar los tornillos gire en dirección de las manecillas del reloj.

Quite la parrilla y límpiela con un paño o mediante aire comprimido. Asegúrese de que la parrilla delantera esté seca antes de colocarla nuevamente en el ventilador.

No use ningún limpiador químico tales como ácido, alcohol etc, para limpiar el ventilador.

INSTRUCCIONES DE ALMACENAJE

El producto debe ser empacado en su caja original para su almacenaje.

Coloque el ventilador en una cuarto de almacenaje con poca humedad.

Nota: si tiene algún problema, por favor regrese el ventilador al lugar de compra original o siga las indicaciones de su garantía. No intente abrir el motor por usted mismo ya que podría anular la garantía y causar daños al ventilador o a su persona.

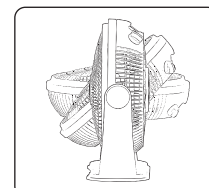


Figure 1.